

technagon

charged by innovation

# TEP8

→ AC Ladesäule  
Technagon TEP8



reddot winner 2023  
best of the best

# Merkmale & Funktionen

---

- Ladestation mit 2 Ladepunkten für den öffentlichen und halböffentlichen Bereich
- max. Ladeleistung: 44 kW (2 x 22 kW) | Konfigurierbar durch Elektrofachkraft
- KfW förderfähig
- AFIR- und eichrechtskonform; steuerbar gemäß §14a EnWG
- einzigartiges, modulares Konzept ermöglicht einfachen Umgang mit den Themen Service und Eichrecht
- Ethernet-Anbindung (LAN) Standard | zusätzlich 4G-Modem (Mobilfunkmodem) als Option möglich
- Anbindung aller führenden Backend-Anbieter über OCPP1.6
- mit fest verbautem Spiralkabel erhältlich
- Steckerentriegelung bei Stromausfall
- abschließbare Frontblende mit Profil-Halbzylinder
- LED-Topper mit Farb- und Blinkcodes zur Statusanzeige
- Pulverbeschichtetes Aluminium-Gehäuse - komplett DB701
- 4,3" Farb-Display und RFID-Leser je Ladepunkt
- Anzeige von statischem und dynamischen QR-Code möglich
- intuitive und sprachunabhängige Nutzerführung
- Integration eines universellen Bezahlterminals (Kreditkarte, Girocard, Flottenkarten, Apple oder Google Pay)
- Lastmanagement in verschiedenen Stufen inklusive
- einfacher Anschluss an Klemmen | Kabelzuführung von unten
- Montage auf Fundament | Fertigfundament als Zubehör
- ausgezeichnet mit dem Red Dot Design Award - Best of the Best 2023
- Digital Signage Lösung: integriertes 46 Zoll Display und Medien-PC zur Einspielung von individuellem Content

# Modular & beeindruckend

---



Die Technagon TEP8 vereint High-End Ladetechnik mit Infotainment der Extraklasse. Das gestochen scharfe 46 Zoll Display eignet sich hervorragend für individuelle Botschaften – von Werbeangeboten, über Imageanzeigen bis hin zu Tourismusinfos. Damit ist die Media-Säule prädestiniert für den Einsatz an hochfrequentierten Standorten.

- Herzstück der Technagon P/W Serie
- einzigartiges, innovatives Design
- eichrechtlich zertifiziert
- revolutionäres Servicekonzept
- intuitive Nutzerführung am Display
- symbolisch und sprachunabhängig
- hauseigener Ladecontroller integriert



# Highlight

---

Das einzigartige **Lademodul** eröffnet in der Ladetechnik völlig neue Möglichkeiten. Durch die Zertifizierung als geschlossene Komponente erleichtert es den Umgang mit dem Eichrecht und revolutioniert den Service.

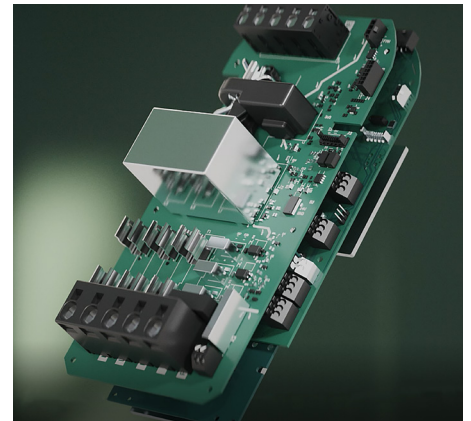
Der integrierte, hausintern entwickelte **Ladecontroller** in fünfter Generation ist das Herzstück dieser Einheit. Durch den unabhängigen Zugriff auf die Software stellen wir dauerhaft normgerechte Lösungen sicher.



modularer Aufbau & integriertes Display



Technagon Lademodul (ERK)



Technagon Ladecontroller (5. Generation)

# Basisvariante

---



Mit Ladedose als Standard



Mit Spiralkabel als Option

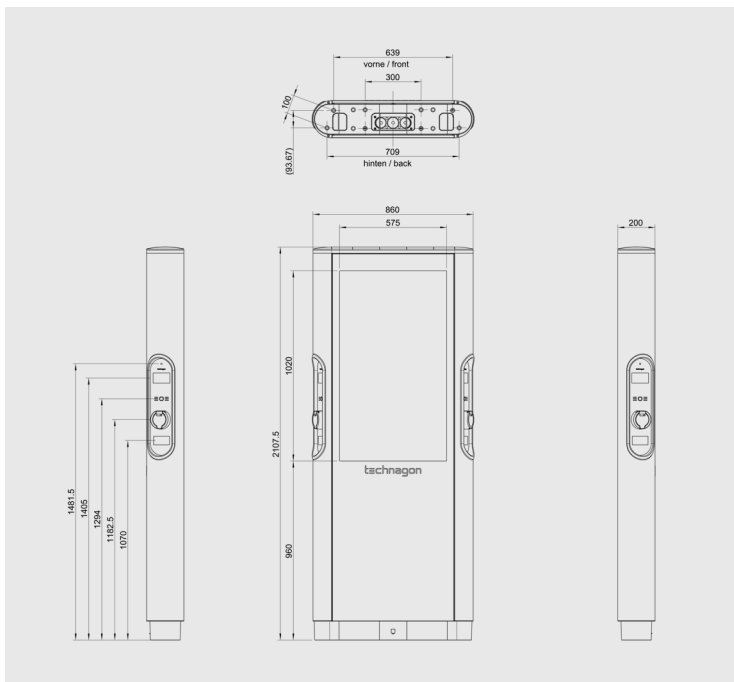


Eichrechtskonform (ERK) als Standard



charged by innovation

# Abmessungen ( mm )



## Technische Information

### Verpackung

#### Verpackungsmaße und -einheit

L x B x H: 2300 x 1130 x 440 mm (TEP8 auf einer Palette);  
nicht stapelbar

#### Lieferumfang

Ladesäule, gedruckte Anleitung, Fundamentmontage-Set, 2x Schlüssel, Master-Karte

### Leistungsmerkmale und Funktionen

#### Authentifizierung

über RFID-Karten (ISO 14443) MIFARE Ultralight, Classic oder DESFire

#### Bildschirm

4,3 Zoll Display pro Ladepunkt zur Anzeige von Betreiberdaten, Preisen, QR-Codes

#### Ladeanschlüsse

2 x IEC 62196 Typ 2 Ladedose Steckverriegelung  
2 x angeschlagenes Kabel Typ 2 (Ladeanschlüsse können kombiniert werden)  
\*max. 2 x 22 kW parallel (max. 32 A pro Ladepunkt)  
(\*Gleichzeitigkeitsfaktor 0,9) Notentriegelung bei Stromausfall

### Mechanische Ausführung

#### Abmessung

2107 x 860 x 200 mm (H x B x T)

#### Gewicht

je nach Ausführung 138-145 kg

#### Betriebstemperaturbereich

-25 °C bis +50 °C

#### Aufstellort

≤ 2.000 m (Höhe über Normalnull)

#### Relative Luftfeuchtigkeit

5 bis 95%, nicht kondensierend

#### Schutzart

IP54

#### Vandalismusschutz

IK10

#### Montageart

Bodenbefestigung auf Betonfundament | Fertigfundament erhältlich

#### Mechanische Umgebungsbedingungen

M2

# Technische Information

## Elektrische Ausführung

Netzanschluss	Netzanschluss: 3P+N+PE, max. 5 x 35 mm <sup>2</sup> Kupfer, Nennspannung: 230/400 VAC, 50 Hz, Nennstrom: max. 63 A, Allpolige Abschaltung durch Sicherungslasttrennschalter 63 A
Sicherheit	Hauptschalter: Sicherungslasttrennschalter 3P+N; Sicherungen pro Ladepunkt: 3 x 32 A (auf Leistungsplatine) RCD Typ A pro Ladepunkt mit zusätzlichem DC Fehlerstrom-Monitoring 6 mA; Temperatur-Derating; Schütz-Klebeerkennung
Blitz- und Überspannungsschutz	optional Kombinationsableiter Cat. I+II+III AC nach DIN EN 61643-11 optional Kombinationsableiter für Datenleitung nach DIN EN 61643-21
Lastmanagement	statisches und dynamisches Lastmanagement inklusive (lokal, Modbus TCP, MQTT und OCPP); Details siehe Betriebsanleitung
Spezifische Funktionen	i-MiEV-Erkennung, Mode-3s-Erkennung
Statusanzeige	LED-Statusanzeige in Topper-Element integriert (Fernsichtbarkeit) Fehlererkennung durch unterschiedliche Blinkcodes
Eichrecht	Eichrechtskonformität als Standard
Energiezähler	Hutschienenzähler eichrechtskonform
Standby-Verbrauch	Ladetechnik: ca. 20 Watt, Werbetechnik ca. 215 Watt
Advertising	3x Schukosteckdose für Rechneranschluss, Displayanschluss und Switch (bauseits)
Elektromagnetische Umgebungsbedingungen	E1

## Advertising

Displaydaten	Bildschirmgröße: 46" (1018,08 x 572,67); Maße: 1044,1 x 598,7 x 36,4 (H x B x T) Auflösung: 1.080 x 1.920 Pixel; Betriebszeit: 24/7; Oberflächenleuchtdichte: 2.500 cd/m <sup>2</sup> Betriebsmodus: normally black; Bildrate: 60 Hz
Medien-PC	Standard Ethernet-Anbindung (LAN); zusätzliche Netzwerkanbindung für Medien-PC nötig

## Konnektivität

Überwachung	Überwachung und Diagnose per OCPP1.6 (OCPP2.1 in Vorbereitung)
Fernwartung	umfangreiche Fernwartungsmöglichkeit über OCPP
Update-Möglichkeiten	USB, Webinterface, Backend
WebInterface	Über das Technagon WebInterface lassen sich die wichtigsten Parameter konfigurieren, die für den individuellen Betrieb erforderlich sind.
Externe IT-Systeme	Standard Ethernet-Anbindung (LAN) und als Option 40069.160 über GPRS, UMTS, LTE

## Abrechnung und Kundenmanagement

Abrechnung	mittels signierter, eichrechtskonformer Datensätze via OCPP
Eichrechtskonforme Langzeitspeicherung	lokale und physikalisch zugängliche Speicherung der Ladedaten über 8 Jahre mittels SD-Karte
Kundenmanagement	via OCPP oder lokaler Whitelist (csv-Import) optional Bezahlmöglichkeit per Giro-e (EC-Karte)

# Technische Information

## Normen

Ladevorgänge	IEC 61851-1 (Mode 3)
Anschlüsse	IEC 62196-Reihe
Sicherheit	IP 54 nach IEC 60529, IEC 62955, IEC 61439-1, IEC 61439-7, Schutzklasse 1 (mit Schutzleiter), CE „Klasse A“ nach EU-Richtlinie 2014/30/EU
Eichrecht	REA Dokument 6-A, PTB Anforderung 50.7

## Freigegebene Backends

be.energised, Chargepoint, ChargeCloud, Virta, Smartlab, Lichtblick, eRound, reev, Lastmilesolution, Monta, MSU, E-Flux, uvm.

technische Änderungen vorbehalten

# Basisausführung

Artikel-Nr	Beschreibung
40069.170	Ladesäule TEP8 mit 46 Zoll Display; eichrechtskonform; 2 Ladepunkte

# Optionen und Zubehör

Artikel-Nr	Beschreibung
40069.150	Option angeschlagenes Kabel - glatte Kabellänge 5,5 m (Hinweis: durch die Spiralisierung ist die nutzbare Länge des Kabels eingeschränkt)
40069.152	Doppelklemme (bis max. 35 mm <sup>2</sup> ) (Netzanschlussklemme, bei der eine weitere Ladesäule parallel versorgt werden kann)
40069.153	Backend-Vorkonfiguration
40069.157	Überspannungsableiter DEHNpatch (Ethernet-Anschluss)
40069.158	EVU-Kontakt (I/O-Port für mögliche Anforderungen seitens Energieversorger)
40069.174	Überspannungsschutz Kombi-Ableiter Cat I+II+III
40069.160	Mobilfunkmodem (4G)
40069.468	Konfigurationspaket Mobilfunk
40069.161	Direktbezahlsystem per Giro-e (EC-Karte) Geschäftskonto bei Abrechnungspartner GLS Bank separat erforderlich
40069.177	Kreditkartenterminal anstelle eines Ladepunktes (werksseitig Mobilfunkanbindung im Terminal, bei LAN ist zusätzliches Netzkabel nötig)
40069.553	Kommunikation (Switch)
40069.383	Lasttrenner NH00 160 A
40069.330	Folierung ab Werk TEP8 - Vollfolierung
40069.331	Folierung ab Werk TEP8 - Teilfolierung Front
40069.495	Folierung ab Werk TEP8 - Teilfolierung Front und Seitenteile
40069.135	Fertigbetonfundament TEP8
40069.171	Fundamentanker Technagon TEP8 für ortsseitiges Fundament
40069.296	Blende Lademodul (temporäre Abdeckung)

# Die Einzigartigkeit von Technagon

---

Unsere Produkte sind weit mehr als einfache Ladestationen. Sie verkörpern Intelligenz, Zukunftsfähigkeit und Eleganz. Entdecken Sie unser gesamtes Portfolio unter: [technagon.de/produkte](https://technagon.de/produkte)



# Kontakt

---

Technagon GmbH  
Brunnwiesen 38  
D-94481 Grafenau

Tel: +49 / 8555 / 51700-00  
Mail: [office@technagon.de](mailto:office@technagon.de)  
Web: [www.technagon.de](http://www.technagon.de)

