

Charge Amps Amp Guard



# Installations- anleitung

Deutsch

# Inhaltsverzeichnis

<b>1</b>	<b>Sicherheit</b>	<b>5</b>
<b>2</b>	<b>Technische Angaben</b>	<b>6</b>
<b>3</b>	<b>Produktübersicht</b>	<b>8</b>
3.1	Paketinhalt	9
3.2	Statusanzeigen	10
<b>4</b>	<b>Vor der Installation</b>	<b>11</b>
4.1	Empfohlene Werkzeuge	11
4.2	Internetzugang	11
4.2.1	WLAN-Anschluss	11
4.2.2	LAN-Verbindung	12
<b>5</b>	<b>Installation</b>	<b>13</b>
5.1	Charge Amps Amp Guard montieren	13
5.2	Stromsensoren anschließen	14
5.3	Klemmenblock für die Strommessung anschließen	16
5.4	Netzteil montieren und anschließen	19
5.5	Internetverbindung installieren	21
5.5.1	WLAN-Anschluss	21
5.5.2	LAN-Verbindung	21
<b>6</b>	<b>Konfiguration</b>	<b>22</b>
6.1	Ein Charge Amps Partnerkonto erstellen	22
6.2	Anschluss an das Internet über den Charge Amps Amp Guard WLAN-Zugangspunkt	23

6.3	Internetanschluss über LAN	24
6.4	Konfiguration in der lokalen Verwaltungsschnittstelle	24
6.4.1	WLAN-Netzwerk des Gebäudes konfigurieren	24
6.4.2	Elektrische Einstellungen	25
6.5	Charge Amps Amp Guard Konfiguration verifizieren	26
6.6	Charge Amps Lastausgleichsfunktion konfigurieren	26
<b>7</b>	<b>Cloud-Konnektivität</b>	<b>27</b>
<b>8</b>	<b>Wartung und Betrieb</b>	<b>28</b>
8.1	Charge Amps Amp Guard neu starten	28
8.2	Charge Amps Amp Guard zurücksetzen	29
<b>9</b>	<b>Produktsupport und -service</b>	<b>30</b>
<b>10</b>	<b>Garantie</b>	<b>30</b>



Nehmen Sie Rücksicht auf unsere Umwelt! Nicht im Hausmüll entsorgen! Dieses Produkt enthält elektrische oder elektronische Komponenten. Wenn dieses Produkt das Ende seiner Lebensdauer erreicht hat, bringen Sie es zu einer Sammelstelle, die von Ihrer örtlichen Behörde für getrenntes Recycling bestimmt ist.



Zugelassen in Übereinstimmung mit den relevanten EU-Richtlinien und britischen Gesetzen.

Die Nichtbefolgung und Nichtbeachtung der Anweisungen, Anweisungen und Sicherheitsvorkehrungen in diesem Installationshandbuch führt zum Erlöschen der Garantie und befreit Charge Amps AB von allen Haftungsansprüchen im Zusammenhang mit Verletzungen/ Schäden oder Zwischenfällen, die sich direkt oder indirekt aus diesem Fehler ergeben.

Charge Amps AB übernimmt keine Gewähr für die Genauigkeit oder Vollständigkeit dieses Dokuments und haftet nicht für die Folgen der Verwendung solcher Informationen.

Charge Amps AB behält sich das Recht vor, Änderungen an den in diesem Dokument veröffentlichten Informationen ohne Vorankündigung vorzunehmen.

Die neuesten Dokumentveröffentlichungen finden Sie auf [www.chargeamps.com](http://www.chargeamps.com).

© Charge Amps AB. Alle Rechte vorbehalten. Das Kopieren, Ändern oder Übersetzen dieses Dokuments ohne die vorherige, schriftliche Genehmigung durch Charge Amps AB ist streng verboten.

# 1 Sicherheit

**WARNUNG! Vor der Installation bitte sämtliche Anweisungen lesen!**

- Eine unsachgemäße Verwendung kann zu Personenschäden führen.
- Das Produkt muss unter Beachtung dieser Installationsanleitung von einem qualifizierten Elektriker installiert werden.
- Es gelten die nationalen Vorschriften und Beschränkungen für solcherlei Installationen.
- Prüfen Sie das Produkt vor seiner Verwendung auf sichtbare Beschädigungen.
- Versuchen Sie niemals, ein beschädigtes Produkt zu reparieren oder zu benutzen.
- Tauchen Sie das Produkt nicht in Wasser, setzen Sie es keinen unsachgemäßen physischen Belastungen aus und führen Sie keine Fremdkörper in das Produkt ein.
- Versuchen Sie niemals, das Produkt in irgendeiner Weise zu zerlegen.
- Der Charge Amps Amp Guard ist ein Leistungswächter. Verwenden Sie das Produkt nur für den vorgesehenen Zweck.

## 2 Technische Angaben

Messbereich (Stromstärke)	$\pm 0\text{--}63\text{ A}$
Messbereich (Spannung)	85–256 VAC, ein- bis dreiphasig, 50 Hz
Netzwerk	LAN, WLAN 802.11b/g/n 2,4 GHz Freq.-Bereich: 2.400–2.500 MHz Maximale Leistungsausgabe: 20 dBm
Stromversorgung	Nennspannung: 12 VDC 0,5 A, bereitgestellt durch das mitgelieferte Netzteil 230 VAC (+/-15 %) 50 Hz
Installation	DIN-Schienenmontage in einem Schaltschrank: 1M für Charge Amps Amp Guard 1M für Netzteil
Abmessungen (B x T x H)	Charge Amps Amp Guard: 17,5 x 73* x 100 mm Stromversorgung: 17,5 x 58 x 90 mm *86 mm mit WLAN-Antenne (gemessen ab DIN-Schiene).
Kabellänge Stromsensor Darf nicht manipuliert werden, da dies die Messgenauigkeit zu beeinträchtigen kann.	80 cm
Maximaler Kabeldurchmesser für die Stromsensoren	10 mm
Sekundärnennstrom der Stromsensoren	30(36) mA
PMD-Klassifizierung	PMD-x, I und U, SD, Kx
Sicherheitseinstufung	CAT III 300 V

---

Klimabedingungen	Betriebstemperatur: -35 °C bis +55 °C Relative Feuchte: 0–90 % Höhenlage: 0–2.000 m Verschmutzungsgrad: 2 Schutz gegen Eindringen: IP2X Innenzähler: Ja
Stromverbrauch	1,3 kWh/1000 h

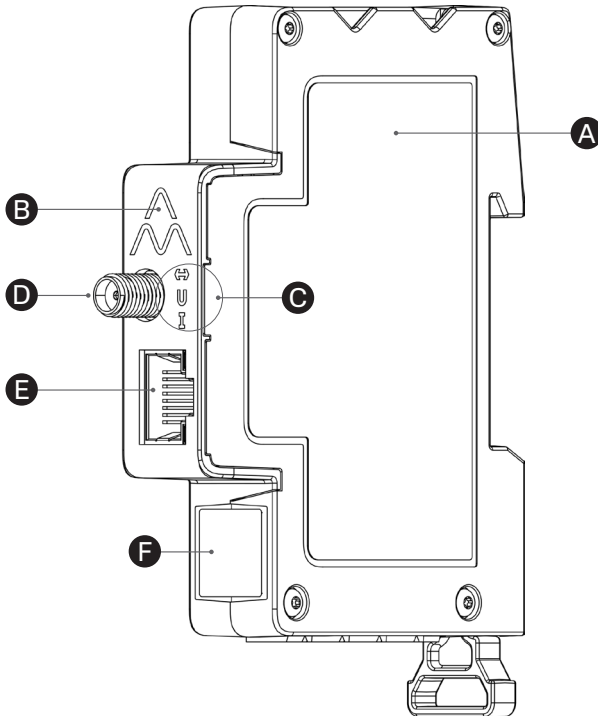
---

### Funktionsmerkmale nach IEC 61557-12

Funktionssymbole	Funktionsleistungsklasse	Messbereich	Andere ergänzende Merkmale
I	2	$\pm 0-63$ A	
V	2	85–256 VAC	

---

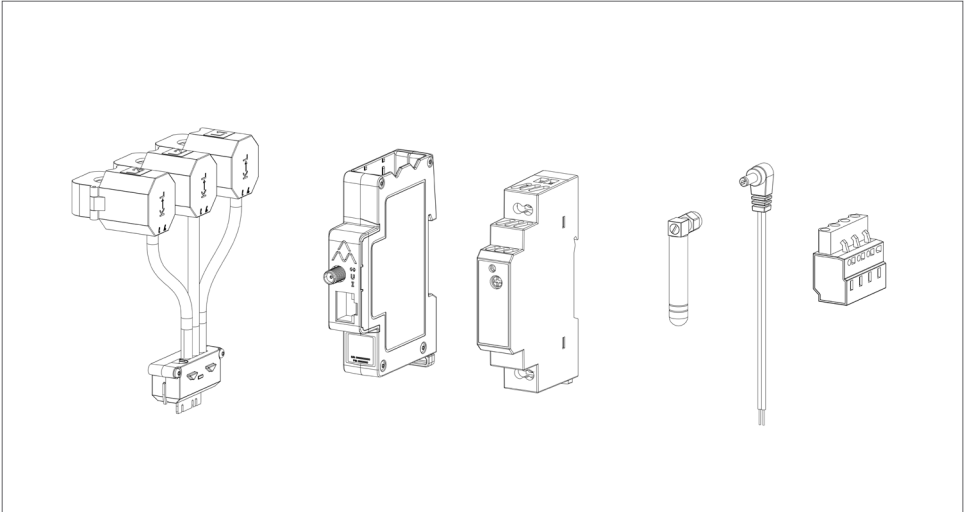
### 3 Produktübersicht



- |   |                                    |
|---|------------------------------------|
| <b>A</b> Charge Amps Amp Guard                  | <b>D</b> WLAN-Antennenstecker      |
| <b>B</b> Reset-Taste (oben am Charge Amps-Logo) | <b>E</b> LAN/RJ45-Port             |
| <b>C</b> Statusanzeigen                         | <b>F</b> Seriennummer und PIN-Code |



## 3.1 Paketinhalt



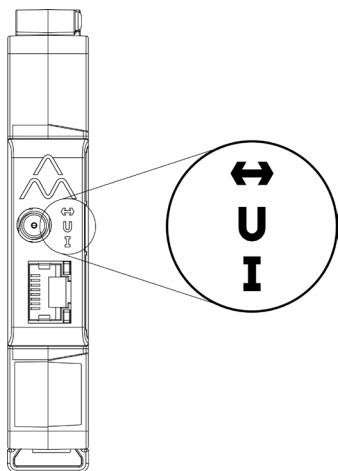
### Im Paket enthalten:

- Wächtermodul mit Stromzangen
- Charge Amps Amp Guard
- 12-VDC-Netzteil für Charge Amps Amp Guard
- WLAN-Antenne
- 12-V-Stromkabel
- Verteiler für die Spannungsmessung

### Zusätzliche Inhalte:

- Quick Guide

## 3.2 Statusanzeigen



### Charge Amps-Logotyp:

- Leuchten an – Stromversorgung an
- Leuchten aus – Stromversorgung aus



### Kommunikationsstatus:

- Grüne Leuchte – Verbunden mit Cloud
- Blaue Leuchte – Verbunden mit dem Netzwerk
- Keine Leuchte – Keine Netzwerkverbindung



### Status Spannungsmesser:

- Grüne Leuchte – Ok
- Rote Leuchte – Fehler, falsche Phasenordnung
- Kein Licht – Spannungsmessung nicht angeschlossen



### Status Strommesser:

- Grüne Leuchte – Ok
- Rote Leuchte – Fehler, falsche Phasenordnung
- Kein Licht – Strommessung nicht angeschlossen

# 4 Vor der Installation

## 4.1 Empfohlene Werkzeuge

- Smartphone, Tablet oder Computer im WLAN-Netzwerk
- Schlitzschraubendreher, max. Breite 3 mm
- Multimeter, Abisolierzange
- Phasenfolgetester

## 4.2 Internetzugang

Hinweis: Um die Netzwerkverbindung sicherer zu gestalten, wird ein Netzwerkanschluss über LAN empfohlen.

Der Charge Amps Amp Guard muss mit dem Internet verbunden sein, um Daten an die Lastausgleichsfunktion zu übertragen, die mit der/den Ladestation(en) kommuniziert. Der Charge Amps Amp Guard kann entweder über WLAN oder LAN angeschlossen werden.

### 4.2.1 WLAN-Anschluss

Der Charge Amps Amp Guard kann mithilfe der folgenden Spezifikationen über eine WLAN-Verbindung an das Netzwerk angeschlossen werden:

- Typ: 802.11b/g/n
- Bereich: 2.4 Hz
- WLAN-Signalstärke: mindestens -80 dBm (-30 dBm entspricht sehr gutem Signal, -90 dBm entspricht sehr schlechtem Signal).
- Im Netzwerk muss DHCP aktiviert sein, um sicherzustellen, dass dem Charge Amps Amp Guard automatisch eine IP-Adresse zugewiesen wird.

## 4.2.2 LAN-Verbindung

Der Charge Amps Amp Guard kann mithilfe der folgenden Spezifikationen über eine LAN-Verbindung an das Netzwerk angeschlossen werden:

- Ein Netzworkkabel, mindestens Cat6.
- Normalerweise sind keine Firewall-Änderungen erforderlich.
- Im Netzwerk muss DHCP aktiviert sein, um sicherzustellen, dass dem Charge Amps Amp Guard automatisch eine IP-Adresse zugewiesen wird.

# 5 Installation

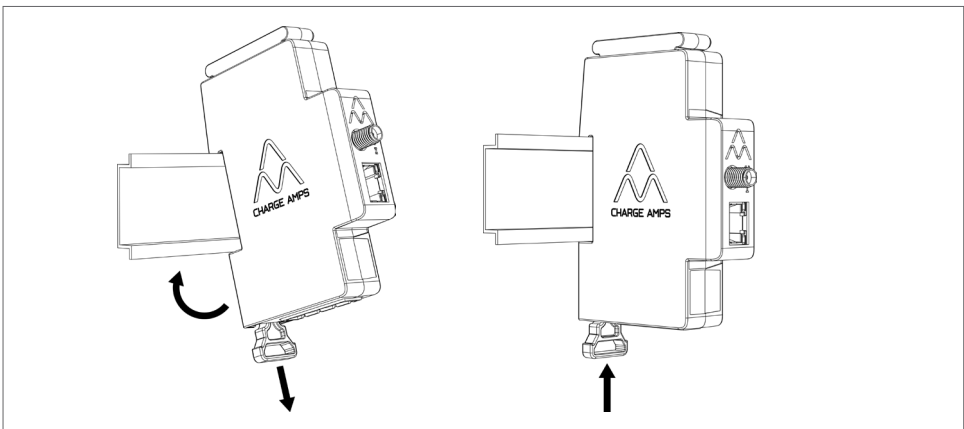
Installieren Sie den Charge Amps Amp Guard direkt hinter der Hauptschalttafel des Gebäudes, um den gesamten Stromverbrauch zu überwachen.

Hinweis: Bei einphasigen Installationen dürfen L2 und L3 nicht verwendet werden.

## 5.1 Charge Amps Amp Guard montieren

Bitte beachten Sie, dass vor der Montage des Charge Amps Amp Guard ein zusätzlicher Steckplatz auf der DIN-Schiene für die Montage des Netzteils erforderlich ist.

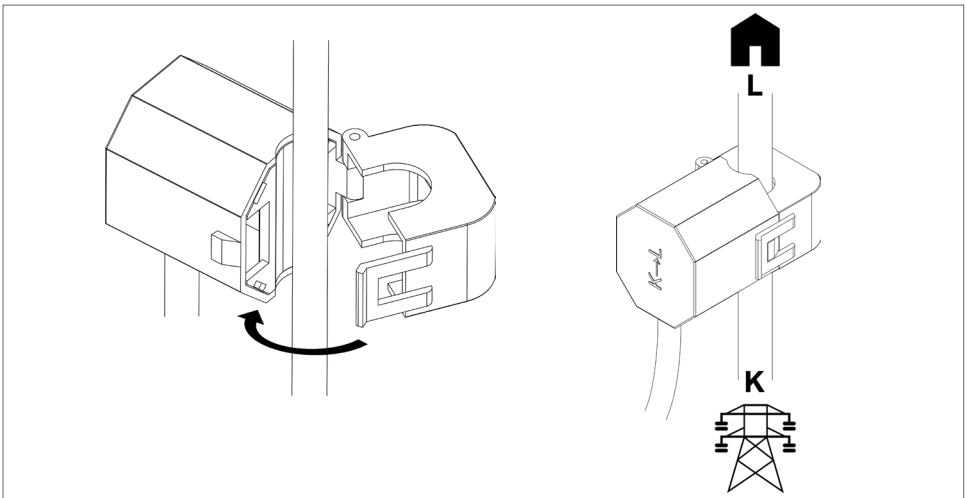
1. Bringen Sie den Charge Amps Amp Guard auf der DIN-Schiene an.



## 5.2 Stromsensoren anschließen

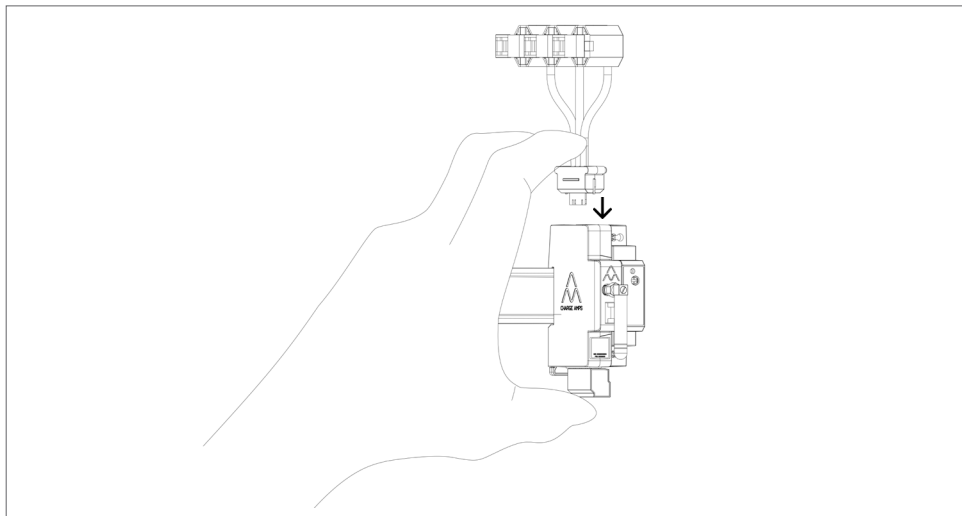
Charge Amps Amp Guard wird mit drei Stromsensoren geliefert, einer für jede Phase.

1. Klemmen Sie den Stromsensor um die eingehende Phase.  
Die Stromsensoren müssen:
  - an der richtigen Phase angeschlossen sein.
  - ordnungsgemäß um die Stromkabel angeordnet sein.
  - in Richtung des Stromflusses montiert sein, siehe Pfeil auf dem Stromsensor in der Abbildung unten.



2. Schließen Sie die Sensorkartusche oben am Charge Amp Guard an.

Hinweis: Halten Sie während der Installation der Sensorkartusche eine Hand unter den Charge Amps Amp Guard, um einen ordnungsgemäßen Kontakt zu gewährleisten.



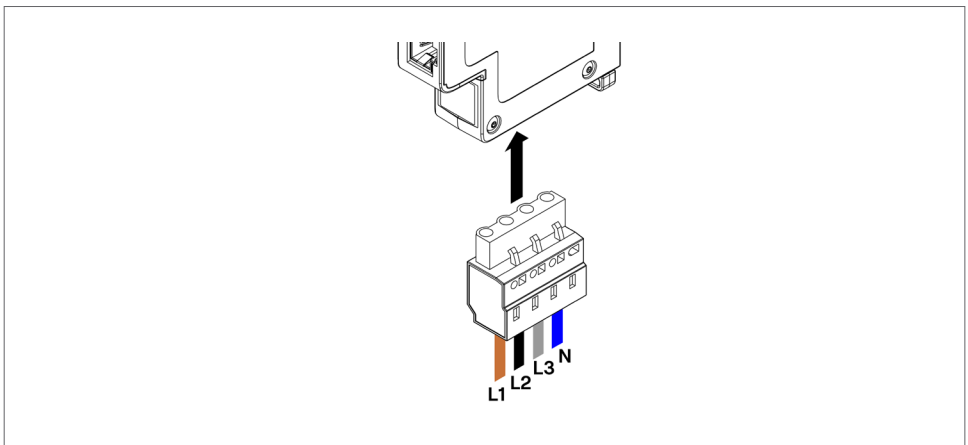
## 5.3 Klemmenblock für die Strommessung anschließen

Wenn stromerzeugende Ausrüstung wie etwa Solartafeln oder Windkraftanlagen angeschlossen ist, muss der Klemmenblock für die Strommessung an alle Phasen angeschlossen werden.

Wenn keine stromerzeugende Ausrüstung angeschlossen ist, wird empfohlen, den Klemmenblock für die Strommessung an eine Phase anzuschließen, damit der Charge Amps Amp Guard optimal funktioniert.

**WICHTIG! Jede Phase (L1, L2, L3) muss stets durch einen Leitungsschutzschalter gesichert und an den richtigen Klemmenblock für die Strommessung angeschlossen sein, um eine ordnungsgemäße Funktion zu gewährleisten.**

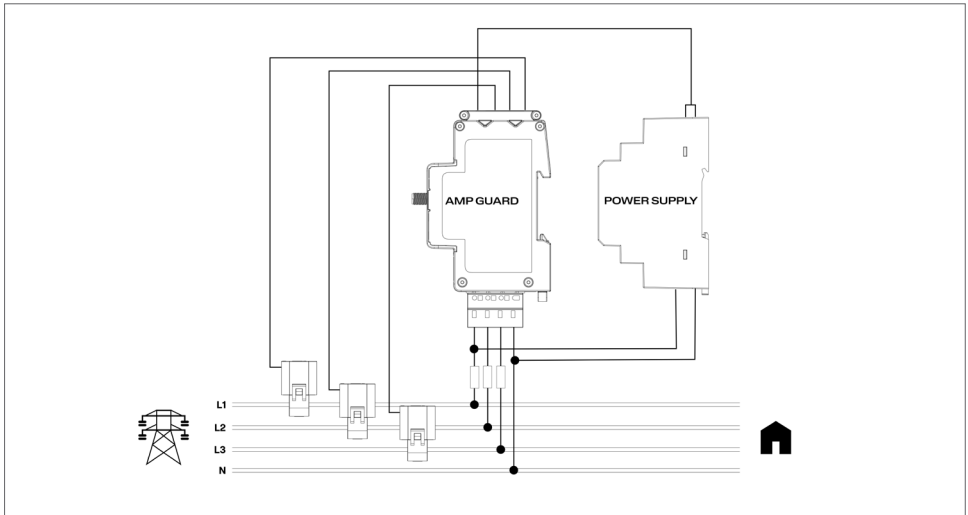
1. Schalten Sie den Strom am Hauptschaltschrank aus.
2. Schließen Sie den Klemmenblock an der Unterseite des Charge Amp Guard an.



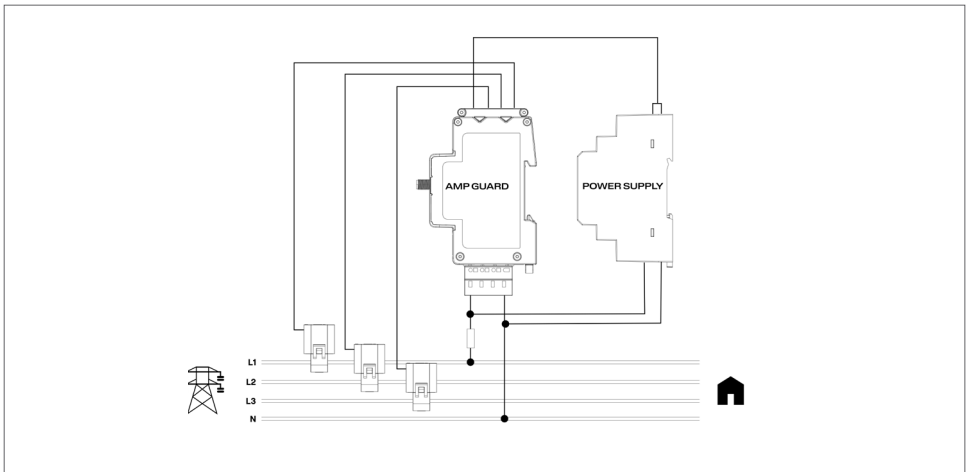
3. Schließen Sie Phasen und Neutraleiter gemäß dem Schaltplan, der Ihrem Installationsszenario am besten entspricht, an den mitgelieferten Klemmenblock an:



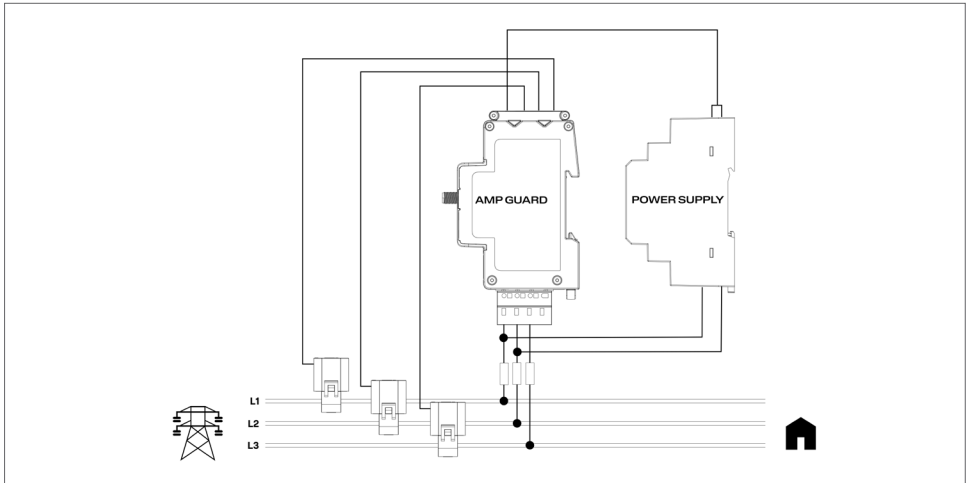
- Schaltplan -Installation von stromerzeugender Ausrüstung:  
Schließen Sie alle Phasen an den Klemmenblock für die Strommessung an.



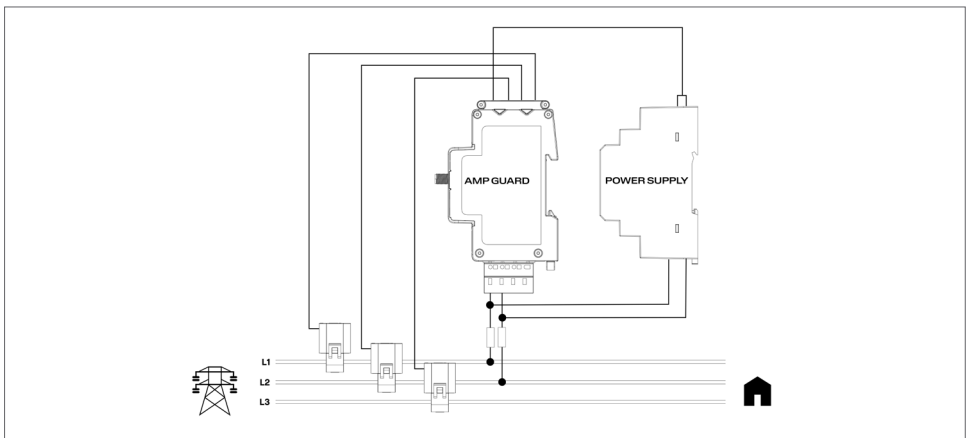
- Schaltplan -Installation von stromerzeugender Ausrüstung:  
Schließen Sie eine Phase an den Klemmenblock für die Strommessung an.



- Schaltplan – IT-Netzwerk\* mit stromerzeugender Ausrüstung:  
Schließen Sie alle Phasen an den Klemmenblock für die Strommessung an.



- Schaltplan – IT-Netzwerk\* mit stromerzeugender Ausrüstung:  
Schließen Sie L1 und L2 an den Klemmenblock für die Strommessung an.



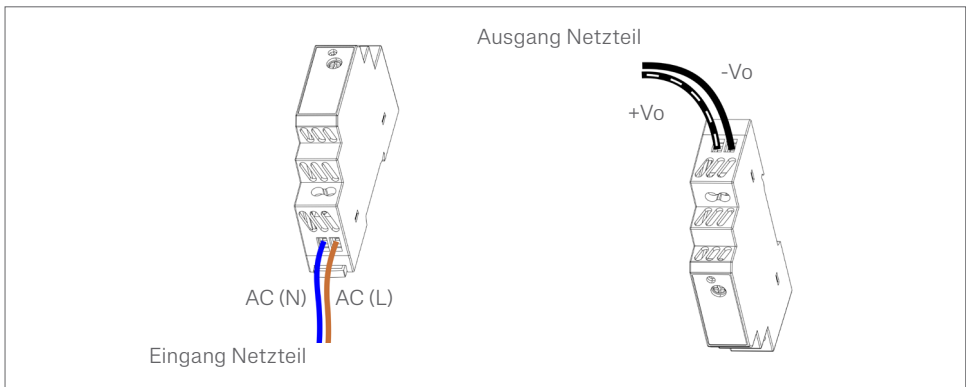
\*Der IT-Netzwerktyp muss in der lokalen Verwaltungsschnittstelle konfiguriert werden, siehe Kapitel „6.3.2 Elektrische Einstellungen“.

## 5.4 Netzteil montieren und anschließen

Das Netzteil muss so konfiguriert werden, dass es den Charge Amps Amp Guard mit einer Leistung von 12 V speist. Bei Bedarf kann das Stromniveau mit der Einstellschraube an der Vorderseite des Netzteils eingestellt werden.

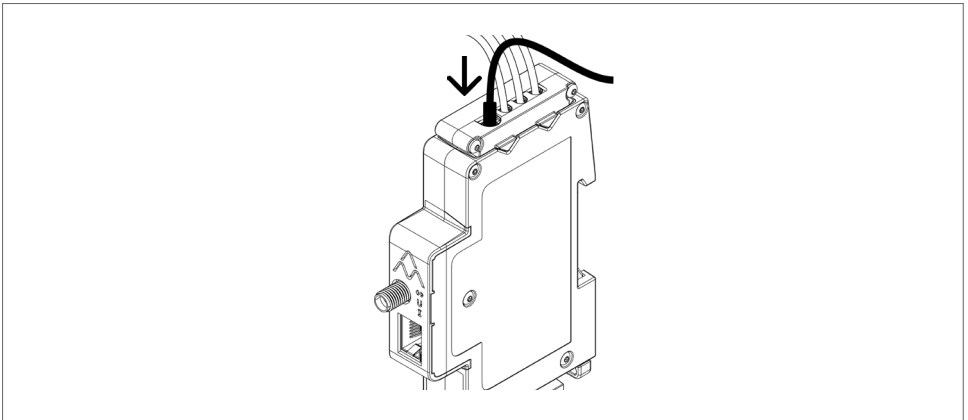
1. Schließen Sie das Netzteil an das Stromnetz an und stecken Sie das mitgelieferte 12-V-Stromkabel gemäß der Abbildung unten in das Netzteil.

**WICHTIG! Beachten Sie die Kennzeichnung auf dem Netzteil! Das mit den weißen Linien markierte Kabel muss in +Vo eingesteckt werden!**



2. Montieren Sie das Netzteil auf der DIN-Schiene.
3. Verbinden Sie das 12-V-Stromkabel mit der Sensorkartusche.

**WICHTIG! Achten Sie darauf, das 12-V-Stromkabel nicht übermäßig stark einzudrücken, wenn Sie es an die Sensorkartusche anschließen!**



4. Schalten Sie den Strom am Hauptschaltschrank an.

## 5.5 Internetverbindung installieren

### 5.5.1 WLAN-Anschluss

Für den WLAN-Anschluss ist die mitgelieferte WLAN-Antenne zu verwenden. Je nach Schranktyp kann eine externe WLAN-Antenne erforderlich sein. Bei der Verwendung einer externen Antenne darf diese nicht geerdet sein.

1. Montieren Sie die WLAN-Antenne. Diese muss nach unten zeigen, damit sie die Reset-Taste oben auf dem Charge Amps-Logo nicht blockiert.

**Hinweis:** Drehen Sie nur die Mutter und nicht die eigentliche WLAN-Antenne und ziehen Sie die Mutter nicht zu fest an.

### 5.5.2 LAN-Verbindung

Schließen Sie das Netzkabel an den LAN/RJ45-Port an, wenn der Charge Amps Amp Guard über LAN verbunden werden soll.

**Hinweis:** Das Kabel muss Cat6 entsprechen.

# 6 Konfiguration

**Hinweis:** Registrieren Sie sich stets im Partnerportal, bevor Sie mit der Konfiguration des Charge Amps Amp Guard beginnen.

Nach Abschluss der elektrischen Installation muss der Charge Amps Amp Guard konfiguriert werden. Vor Einleiten des Konfigurationsprozesses stellen Sie bitte sicher, dass Sie Zugriff auf Folgendes haben:

- Die Seriennummer des Charge Amps Amp Guard (steht auf dem Etikett vorne auf der Quick Guide).
- Der PIN-Code für den Charge Amps Amp Guard (ein 8-ziffriger Code, der auf dem Etikett vorne auf der Quick Guide steht).

## 6.1 Ein Charge Amps Partnerkonto erstellen

Wenn Sie die Lastausgleichsfunktion in der Charge Cloud konfigurieren, ist ein Charge Amps Partnerkonto erforderlich. Nutzen Sie Ihre Anmeldedaten, um sich einzuloggen, falls Sie bereits registriert sind. Als neuer Benutzer erstellen Sie bitte ein neues Konto:

1. Erstellen Sie ein Benutzerkonto über die Charge Amps Cloud:  
<https://my.charge.space/>
2. Besuchen Sie unser Help Center unter:  
[www.chargeamps.com/support](http://www.chargeamps.com/support)
3. Navigieren Sie im Help Center zum Anfrageformular im oberen Menü und füllen Sie es aus.
4. Sie erhalten eine E-Mail mit Anweisungen zum weiteren Verfahren – Charge Amps setzt Sie in Kenntnis, sobald Ihr Partnerkonto erstellt ist.

## 6.2 Anschluss an das Internet über den Charge Amps Amp Guard WLAN-Zugangspunkt

Bevor die Lastausgleichsfunktion in der Charge Amps Cloud konfiguriert werden kann, muss der Charge Amps Amp Guard an das Internet angeschlossen werden.

Nach Einschalten des Stroms bietet der Charge Amps Amp Guard einen WLAN-Zugangspunkt für eine Dauer von 10 Minuten. Verbinden Sie sich über ein Smartphone, Tablet oder einen Computer mit dem WLAN-Zugangspunkt:

1. Stellen Sie Ihr Gerät in den Flugmodus und deaktivieren Sie andere WLAN-Zugangspunkte, um Netzwerkinterferenzen zu vermeiden.
2. Geben Sie folgende Daten ein:
  - SSID: "AG\_\*\*\*\*\*" (wobei "\*\*\*\*\*" den letzten 7 Ziffern der Seriennummer entspricht).
  - WLAN-Passwort: Der PIN-Code für den Charge Amps Amp Guard.
3. Wenn Sie mit dem WLAN-Hotspot verbunden sind, öffnen Sie einen Webbrowser und geben Sie 192.168.251.1 als URL ein.
4. Geben Sie den PIN-Code für den Charge Amps Amp Guard ein.
5. Klicken Sie auf „Anmelden“, um sich mit der lokalen Verwaltungsschnittstelle zu verbinden.
6. Fahren Sie mit Kapitel 6.3 „Konfiguration in der lokalen Verwaltungsschnittstelle“ fort.

## 6.3 Internetanschluss über LAN

1. Stellen Sie sicher, dass der Charge Amps Amp Guard vom RJ45-Port aus über ein Ethernet-Kabel an das lokale Netzwerk angeschlossen ist.
2. Wählen Sie sich in den Router des Gebäudes ein, um die dem Charge Amps Amp Guard zugewiesene IP-Adresse zu finden).
3. Öffnen Sie mit einem Smartphone oder Tablet eine Seite im Webbrowser und geben Sie die IP-Adresse als URL ein, die dem Charge Amps Amp Guard zugewiesen ist.
4. Geben Sie den PIN-Code für den Charge Amps Amp Guard ein.
5. Klicken Sie auf „Anmelden“, um sich mit der lokalen Verwaltungsschnittstelle zu verbinden.
6. Fahren Sie mit Kapitel 6.3 „Konfiguration in der lokalen Verwaltungsschnittstelle“ fort.

## 6.4 Konfiguration in der lokalen Verwaltungsschnittstelle

In der lokalen Verwaltungsschnittstelle können die elektrischen Einstellungen der Installation und des WLAN-Netzwerks des Gebäudes konfiguriert werden.

### 6.4.1 WLAN-Netzwerk des Gebäudes konfigurieren

Die Charge Amps Lastausgleichsfunktion wird über die Charge Amps Cloud bedient und der Charge Amps Amp Guard muss entweder über LAN oder WLAN an das Gebäudenetzwerk angeschlossen werden, um ordnungsgemäß zu funktionieren.

1. Gehen Sie in der lokalen Verwaltungsschnittstelle auf die Registerkarte „WLAN“.
2. Geben Sie die Anmeldedaten (SSID & WLAN-Passwort) des Gebäudenetzwerks ein.



3. Klicken Sie auf „Aktualisieren“. Der Charge Amps Amp Guard stellt eine Verbindung zum WLAN-Netzwerk des Gebäudes her.
4. Nun bricht die Verbindung zum WLAN-Netzwerk automatisch ab. Melden Sie sich erneut beim WLAN-Hotspot an, um sich wieder mit dem Netzwerk zu verbinden.
5. Vergewissern Sie sich, dass das Symbol für den Kommunikationsstatus (↔) grün leuchtet. Dies sollte etwa eine Minute dauern.



#### 6.4.2 Elektrische Einstellungen

Damit der Charge Amps Amp Guard ordnungsgemäß funktioniert, müssen dessen elektrische Einstellungen in der lokalen Verwaltungsschnittstelle konfiguriert werden. Informationen über Hauptsicherungen und Netzwerktyp müssen eingestellt werden.


1. Gehen Sie in der lokalen Verwaltungsschnittstelle auf die Registerkarte „Installation“.
2. Stellen Sie die Stromgrenze, den Versorgungsnetztypen und weitere Details ein, die Ihrem Installationsszenario entsprechen. (Die Zuordnungseinstellungen für Versorgungsspannung und -strom können zur Behebung von Installationsproblemen verwendet werden und bleiben normalerweise unverändert).
3. Klicken Sie auf „Aktualisieren“, um Ihre Einstellungen zu speichern.

## 6.5 Charge Amps Amp Guard Konfiguration verifizieren

Nach der Konfiguration müssen die Installation, Konfiguration und Leistung des Charge Amps Amp Guard verifiziert werden:

1. Stellen Sie sicher, dass die Statusanzeigen am Charge Amps Amp Guard den ordnungsgemäßen Betrieb anzeigen.
  - Die Kommunikationsstatusanzeige () leuchtet grün.
  - Die Stromanzeige () leuchtet grün.

**Hinweis:** Die Stromanzeige kann gegebenenfalls rot werden, wenn der Strom unter 2 A liegt, da Phasenwinkel nicht richtig erkannt werden können.

- Wenn der Klemmenblock für die Strommessung angeschlossen ist, leuchtet die Stromanzeige () grün.
2. Wählen Sie die Registerkarte „Status“ aus.
  3. Prüfen Sie, ob die Messwerte auf der Registerkarte „Status“ richtig angezeigt werden.

## 6.6 Charge Amps Lastausgleichsfunktion konfigurieren

Nachdem der Internetanschluss hergestellt wurde und die elektrischen Einstellungen konfiguriert sind, verbindet sich der Charge Amps Amp Guard mit der Amps Cloud. Nun kann die Lastausgleichsfunktion in der Cloud konfiguriert werden:

1. Melden Sie sich im Charge Amps Partnerportal an, starten Sie die den Installations-Wizard und führen Sie folgende Schritte im Wizard aus:

Falls Sie in dieser Installationsanleitung keine Antwort auf Ihre Frage finden, wenden Sie sich bitte an Ihren Händler (siehe [www.chargeamps.com/support](http://www.chargeamps.com/support)).

# 7 Cloud-Konnektivität

## Charge Amps App

Bitte laden Sie unsere App herunter, um die vollständige Kontrolle zu erhalten, Einstellungen anzupassen und intelligentes Laden und Planen zu ermöglichen.



## Charge Amps Cloud

Bitte erstellen Sie ein Konto in der Charge Amps Cloud, um Ihr Ladegerät über unsere Webschnittstelle zu konfigurieren, zu steuern und zu verwalten.



Benutzerportal →

<https://my.charge.space/>



Partnerportal →

<https://my.charge.space/partner>

## Vollständige Produktinformation

Das Charge Amps Amp Guard Installationshandbuch, die Charge Amps Amp Guard Quick Guide und weitere Produktdokumentationen finden Sie auf [www.chargeamps.com](http://www.chargeamps.com).



Produktinformationen →

<https://www.chargeamps.com/product/charge-amps-amp-guard/>

# 8 Wartung und Betrieb

## 8.1 Charge Amps Amp Guard neu starten

Hinweis: Bitte wenden Sie sich stets an den Charge Amps Support, bevor Sie diese Handlung ausführen. Siehe [www.chargeamps.com/support](http://www.chargeamps.com/support).

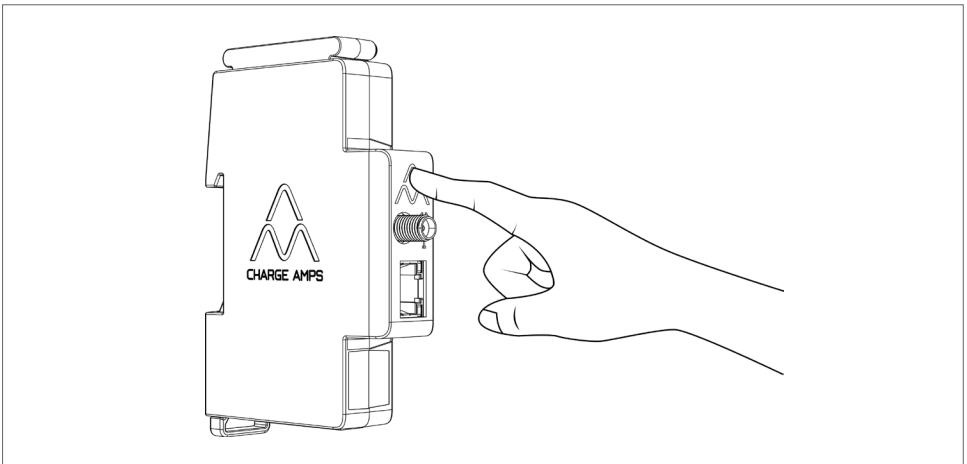
In der lokalen Verwaltungsschnittstelle finden Sie die Registerkarte „System“, über die der Charge Amps Amp Guard bei Bedarf neu gestartet oder auf Werkseinstellungen zurückgesetzt werden kann:

1. Melden Sie sich in der lokalen Verwaltungsschnittstelle an (abhängig von Ihrem Internetanschluss; Näheres darüber, wie Sie auf die lokale Verwaltungsschnittstelle zugreifen, finden Sie in Kapitel 6.2 oder 6.3).
2. Gehen Sie zur Registerkarte „System“.
3. Je nachdem, welche Handlung Sie ausführen möchten, klicken Sie auf „Neustart“ oder „Auf Werkseinstellungen zurücksetzen“.

## 8.2 Charge Amps Amp Guard zurücksetzen

Der Charge Amps Amp Guard kann mit der Reset-Taste (Zurücksetzen) neu gestartet werden. In der Charge Amps Cloud gespeicherte Daten sind davon nicht betroffen.

1. Drücken Sie die Reset-Taste oben auf dem Charge Amps-Logo.
2. Nachdem der Neustart eingeleitet wurde, erlöschen alle Leuchten für eine kurze Dauer und gehen dann wieder an.



## 9 Produktsupport und -service

Falls Sie Fragen zum Produkt haben oder Probleme auftreten, wenden Sie sich an den Support, der Ihnen stets zur Verfügung steht. So finden Sie schneller Antworten auf Ihre Fragen: Lesen Sie sich die Installationsanleitung durch, in denen Ihre Frage gegebenenfalls beantwortet wird.

Falls Sie keine Antwort auf Ihre Frage finden,

1. wenden Sie sich bitte an Ihren Händler oder Cloud-Anbieter.
2. Bei Bedarf an Kundendienst- oder Reparaturarbeiten wenden Sie sich zunächst an den Händler, bei dem Sie das Produkt erworben haben.
3. Nähere Informationen finden Sie in unserem Help Center unter: [www.chargeamps.com/support](http://www.chargeamps.com/support).

## 10 Garantie

Die Garantiebedingungen können sich von Markt zu Markt unterscheiden. Wenden Sie sich bezüglich der Garantiebedingungen an Ihren Händler.

[www.chargeamps.com](http://www.chargeamps.com)

Charge Amps AB (publ)  
Frösundaleden 2B, 8. Stock  
SE-169 75 Solna, Schweden

Charge Amps UK Ltd  
3 More London Riverside, 4th Floor  
London SE1 2AQ, Vereinigtes Königreich