

## Datenblatt

Artikelnummer: 98.554.1200.6

Sicherungsbox RCBO 3+N-polig C 16 A

System gesis® SPZ – Systemverteiler, vorverdrahtet für die steckbare dezentrale Absicherung für EVC-Anwendungen. Das plombierbare Kunststoffgehäuse hat einen steckbaren Eingang mit 5-poligem RST® CLASSIC Geräteanschluss (Typ: RST25i5), betongrau kodiert. Intern ist ein 4-poliger RCBO Typ A mit der Auslösecharakteristik C16 A / 30 mA verbaut und verdrahtet. Der Ausgang ist steckbar in Form eines RST® CLASSIC 5-polig (Typ: RST25i5), betongrau kodiert ausgeführt.



Artikelnummer	98.554.1200.6
EAN	4049088650390
Bestelleinheit	1

## Technische Daten

### Allgemein

Art des Verteilers	Energieverteiler
Bemessungsspannung	400 V
Bemessungsstrom	16 A
Polzahl	5
Schutzart (IP)	IP65
Halogenfrei	ja
Befestigungsmöglichkeit	ja

### Ausgang

Anzahl der Ausgänge	1
Art der Ausgänge	RST® CLASSIC
Polkennzeichnung	L, N, PE, 1, 2
Codierfarbe / Kontakteinsatz	betongrau
Art der Verriegelung	im Steckverbinder integriert
Art des Sicherungselements	RCBO 3+N C16 A / 0,03 A / 6 kA
Anzahl der Sicherungselemente	1
Steckverbindertyp Ausgang	RST25i5 Buchse

### Eingang

Anzahl der Eingänge	1
Art der Eingänge	RST® CLASSIC
Steckverbindertyp Eingang	RST25i5 Stecker

### Abmessungen

Tiefe	260 mm
Breite	143 mm

Höhe	102 mm
------	--------

**Hinweis**

Hinweis	Für den Betrieb bis 32 A nach VDE / IEC 61984 beachten Sie bitte die Derating-Kurven des RST25i5-System. Diese können Sie unter "Downloads" einsehen; Eine gefährbringende Verwechslung mit Stromkreisen nach VDE / IEC 61535 bis 25 A muss ausgeschlossen werden.
---------	--

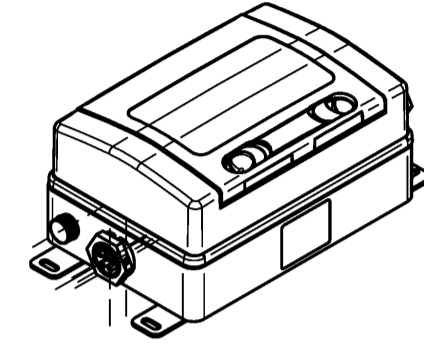
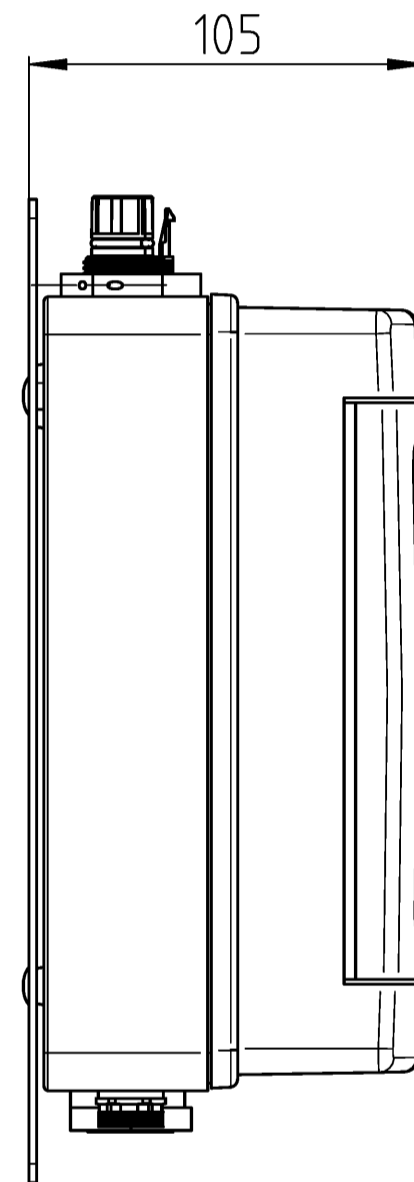
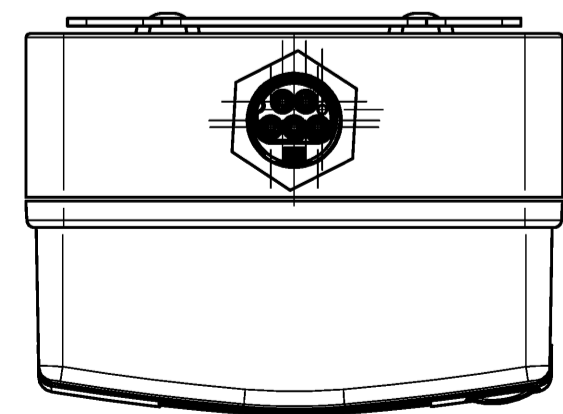
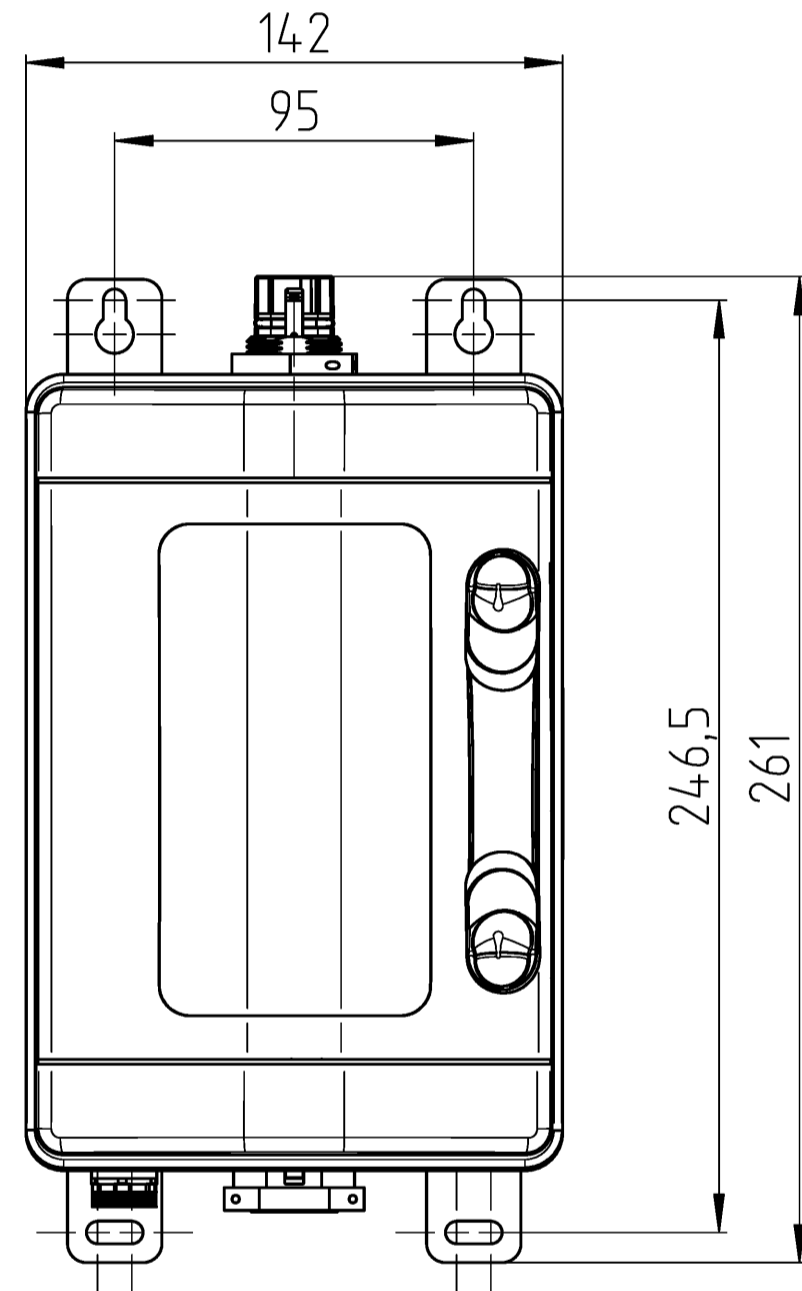
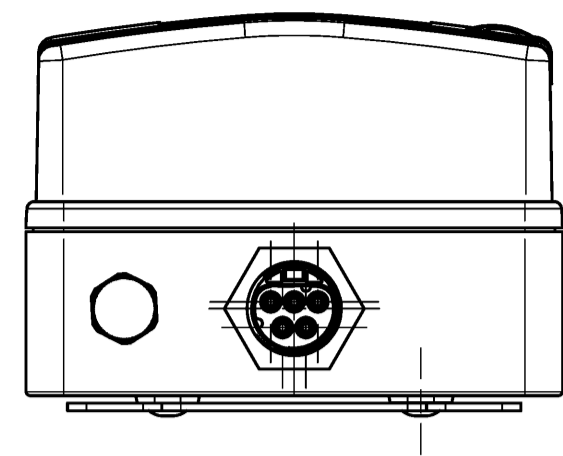
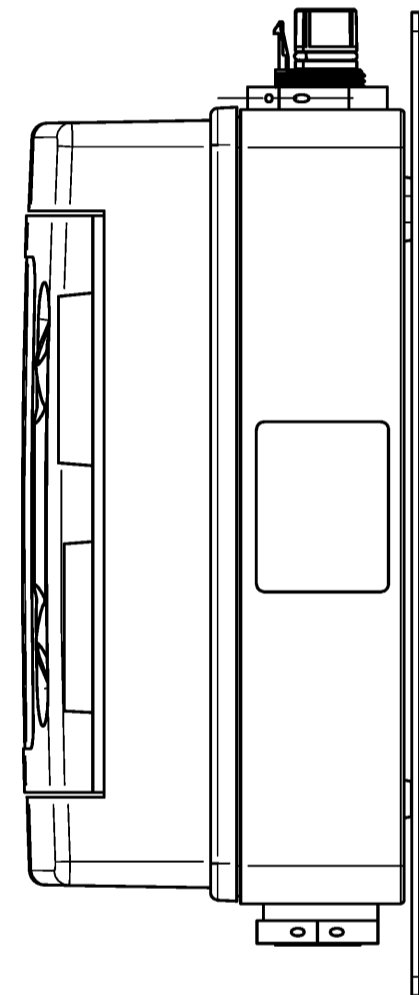
**Produktcompliance**

RoHS Konformitätsstatus	Konform mit Ausnahmen
ROHS Ausnahmen	III-6(c)
REACH-SVHC Konformitätsstatus	Deklarationspflichtig
REACH-SVHC Substanzen	Lead
REACH-SVHC CAS-Nummern	7439-92-1

Weitergabe sowie Vervielfältigung dieses Dokuments, Verwertung und Mitteilung seines Inhalts sind verboten, soweit nicht ausdrücklich gestattet. Die Reproduktion, Distribution und Utilization of this document as well as the communication of its contents to others without express authorization is prohibited.

These dimensions will be especially checked at delivery  
 Only inspection dimensions  
 With these dimensions are only valid for internal use

Diese Maße werden bei Abnahme besonders geprüft  
 Ausschließlich Prüfmaße  
 Mit diesen Abmaßen sind nur für interne Zwecke gültig



98.554.1200.0	SPZ EVC Bausatz-R25-1/1
98.554.1200.1	SPZ 4P-LS-C16-R25-1/1
98.554.1200.2	SPZ 4P-LS-C32-R25-1/1
98.554.1200.3	SPZ 4P-LS-B16-R25-1/1
98.554.1200.4	SPZ 4P-LS-B32-R25-1/1
98.554.1200.6	SPZ 4P-FI-C16-A-R25-1/1
98.554.1200.7	SPZ 4P-FI-C32-A-R25-1/1
98.554.1200.8	SPZ 4P-FI-B16-A-R25-1/1
98.554.1200.9	SPZ 4P-FI-B32-A-R25-1/1
Bestellnummer / order number	Typ / type

Weitere Daten siehe KATALOG oder eKatalog  
 additional data see CATALOG or eCATALOG

www.wieland-electric.com  
 eshop.wieland-electric.com

Tolerierung Size ISO 14405 © / Tolerance system Size ISO 14405 ©  
 (This ISO-standard describes the envelope principle. According to the envelope principle the deviations of form and parallelism are limited by the size tolerances)

ja/yes  Stoffverbots- und Deklarationsliste nach WN 5020.010 ist einzuhalten.  
 Conformity with Wieland document WN 5020.010 e (list of prohibited / declarable hazardous substances) to be declared!

Freitoleranz nach DIN ISO 2768 - m CAD - Zeichnung, keine manuellen Änderungen  
 General tolerance CAD - drawing, no manual modifications allowed

1. Verwendung: Blatt: 1 von 1  
 First Use: Sheet: 1 of 1

Werkstoff / Material	Tag/Date	Name	Zeichnung Nr. / Drawing No.	Index	
Maßstab / Scale	gezeichnet / drawn	gezeichnet / drawn			
1:2	21.10.2022	Zeitler	T 98.554.1200.0 13K	-	
Val.	mm <sup>2</sup> Dfl./Srf.	mm <sup>2</sup>			
Ersatz für / Replacement for:			Maße in mm / Dimensions are in mm		
Type			Benennung/Title		
SPZ			EVC Box		
Index		Datum / Blatt / Date / Sheet	wieland		
Änderung / Revision					